

A급 기기(업무용 방송통신기자재)
이 기기는 업무용(A급) 전자파적합기기로서 판매자 또는 사용자는 이 점을 주의하시기 바랍니다.

본 제품은 대한민국에서만 사용하도록 만들어져 있으며, 해외에서는 품질을 보증하지 않습니다.

제품특징

- 1/1.9" 2메가픽셀 60fps Sony CMOS 센서
- 1080p 60fps / 30fps, 720p 60fps
- HD-SDI(EX-SDI), CVBS 지원
- Moving 마운트 지원
- 32배 디지털 줌
- Real-time True WDR(역광보정 기능)
- DNR(디지털 노이즈 제거 기능: 2D+3D)
- DSS(디지털 슬로우 셔터 기능)
- DIS(디지털 영상 흔들림 보정 기능)
- Defog(안개 보정 기능)
- ACE(디지털 WDR 기능)
- Privacy Mask(사생활 보호 기능)
- Motion Detection(움직임 감지 기능)
- Day & Night 기능
- C/CS 마운트
- 전원 12VDC, 180mA



This equipment has been tested and found to comply with the limits for a Class A digital device pursuant to part 15 of the FCC Rules. These limits are designed to provide reasonable protection against harmful interference when the equipment is operated in a commercial environment.
This equipment generates, uses, and can radiate radio frequency energy and, if not installed and used in accordance with the instruction manual, may cause harmful interference to radio communications. Operation of this equipment in a residential area is likely to cause harmful interference in which case the use will be required to correct the interference at his own expense.



Correct Disposal of This Product (Waste Electrical & Electronic Equipment)
(Applicable in the European Union and other European countries with separate collection systems)
This marking on the product, accessories or literature indicates that the product and its electronic accessories (e.g. charger, headset, USB cable) should not be disposed of with other household waste at the end of their working life. To prevent possible harm to the environment or human health from uncontrolled waste disposal, please separate these items from other types of waste and recycle them responsibly to promote the sustainable reuse of material resources. Household users should contact either the retailer where they purchased this product, or their local government office, for details of where and how they can take these items for environmentally safe recycling.
Business users should contact their supplier and check the terms and conditions of the purchase contract. This product and its electronic accessories should not be mixed with other commercial wastes for disposal.

MADE IN KOREA



주의사항

제품을 올바르게 사용하여 위험이나 재산상의 피해를 미리 막기 위한 내용으로 반드시 지켜 주시기 바랍니다.

<p>경고 지키지 않았을 경우 사용자 사망하거나 중상을 입을 수 있습니다.</p>	<p>주의 지키지 않았을 경우 사용자 사망하거나 재산상의 손해를 입을 수 있습니다.</p>
--	---

전원관련

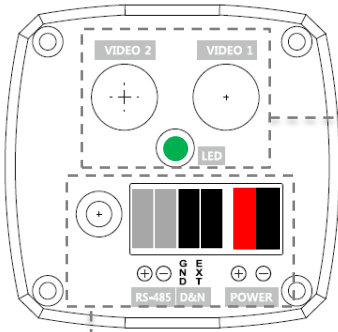
<p>경고 전원 연결시 외부 연결 단자를 확인 하시고 연결하십시오. 전원을 잘못 연결하면 화재, 감전, 고장의 원인이 됩니다.</p>		
<p>연기가 나거나 이상한 냄새가 날 때는 사용을 중단하십시오. 이때는 곧바로 전원을 분리 후 서비스센터에 연락하십시오. 그대로 계속 사용하면 화재, 감전의 원인이 됩니다.</p>	<p>천둥, 번개가 칠 때는 전원 플러그를 빼주십시오. 화재 및 고장의 원인이 될 수 있습니다.</p>	

<p>주의 전원 연결 단자에 전원선을 확실하게 고정 후 사용하십시오. 접촉이 불완전한 경우는 화재의 원인이 됩니다.</p>		
<p>젖은 손으로 전원 플러그를 잡지 마십시오. 감전의 원인이 됩니다.</p>		

설치관련

<p>경고 어댑터는 반드시 제품 구입시 당사에서 제공하는 어댑터를 사용하십시오. 전원을 잘못 연결하면 화재, 감전, 고장의 원인이 됩니다.</p>		

주요기능 설정



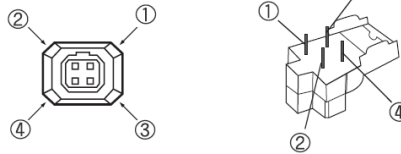
Video 1 : 메인 영상
Video 2 : Sub 영상(Spot)
• CVBS 모드 입니다.

LED : 상태표시 LED

OSD : OSD 조정이 가능한 조이스틱 입니다.
RS-485 : 외부 장치(컨트롤러)와 연결이 가능합니다.
D&N : IR투광기와 연결이 가능합니다.
Power : 12VDC 전원을 연결합니다.

렌즈 장착하기

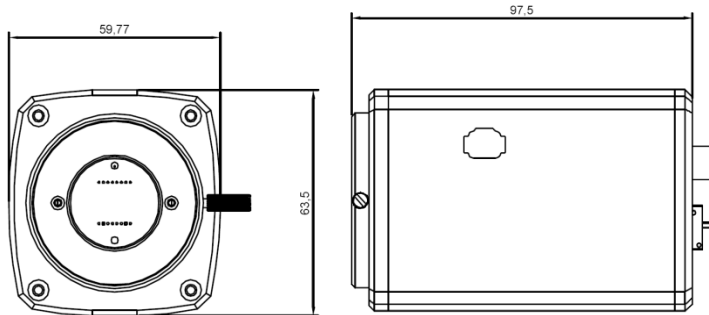
렌즈 조리개 출력 단자 핀 배치



핀번호	DC 구동방식 렌즈
1	Control(-)
2	Control(+)
3	Drive(+)
4	Drive(-)

경고 영상에 스미어 발생을 최소화 하기 위해서 태양 및 혹은 밝은 불빛을 직접적으로 비추지 마세요.

외관도



세부사양

기능	세부사양
Signal System	HD-SDI (Serial Data Interface) or EX-SDI
Pickup Device	1/1.9"(D-8.58mm) 2.12M SONY CMOS Sensor
Scanning System	Progressive Scan (16:9)
Sync. System	Internal
Total Pixels	2.42M [1952(H)x1241(V)]
Effective Pixels	2.12M [1937(H)x1097(V)]
Scanning Frequency	30Hz(VD) for NTSC out 25Hz(VD) for PAL out
Min. Illumination	0.04Lux(Color), 0.0006Lux(DSS on)
Mechanical ICR	Available (Option)
H-Resolution	More than 1,000TV Lines(H)
S/N Ratio	More than 50dB (AGC off)
Video Out 1	HD-SDI or EX-SDI: 1080p@25/30/50/60, 720p@25/30/50/60
Video Out 2	Composite Video 1V p.p (NTSC/PAL - 75Ω)
Lens	DC Auto & Fixed Iris Lens
Lens (Mount)	Board (M12) and VF (Ø14) - Lens Holder
OSD	Option: Built-in OSD Switch or OSD Board
Camera Title	Off, On(Max. 8 Characters)
Language	English, Chinese(Simplified), Chinese(Traditional), Japanese, Korean
Exposure	DC, Manual
White Balance	AWB, ATW, Push Lock, Manual
BLC	Off, HLC, BLC, WDR * WDR is not operated when manual shutter mode or CVBS output mode is selected.
Day & Night Mode	AUTO, COLOR, B/W, EXT
Gain Control	AGC (0~10)
Electronic Shutter	1/25(30)~1/30,000sec
Noise Reduction	3DNR (Off, Low, Middle, High)
DSS(Sens-up)	X32
Mirror	Off, On(Mirror, Flip)
Other Features	Motion Detection (4 Zones), Privacy Mask (16 Zones), Flickerless, Lens Shading, Gamma, D-zoom, Defog etc.
Protocol	Pelco-D and Parantek Serial Protocol Supported
Power Source	DC12V
Power Consumption	Less than 2.2 Watts (180mA)
Operating Temp.	-10℃ ~ 55℃ (Humidity :0%RH ~ 90%RH)
Size (mm)	59.77 x 63.5 x 97.5 (mm)
Weight	APRX. 1.0Kg

구성품



카메라



전원케이블



메뉴얼